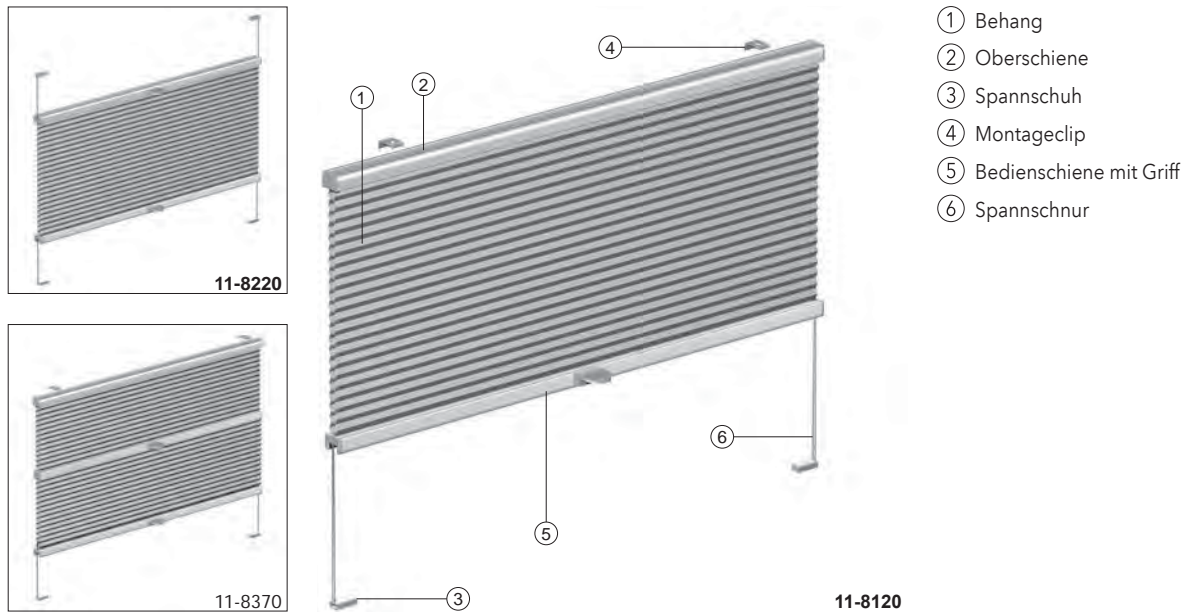


Modell 11-8120, 11-8220, 11-8370



- ① Behang
- ② Oberschiene
- ③ Spannschuh
- ④ Montageclip
- ⑤ Bedienschiene mit Griff
- ⑥ Spannschnur

- Modell 11-8120** Gespannter MHZ Waben-Plissee-Vorhang mit oben befestigtem Behang
- Modell 11-8220** Gespannter MHZ Waben-Plissee-Vorhang mit frei verschiebbarem Behang
- Modell 11-8370** Gespannter MHZ Waben-Plissee-Vorhang mit zwei Behängen

Individuell einstellbarer Behang durch Verschieben der Bedienschiene. Ober- und Bedienschiene aus stranggepresstem Aluminium. Plissierter Behang in unterschiedlichen Qualitäten laut MHZ-Kollektion. Spannschnüre farblich auf Behang abgestimmt. Besonders geeignet für Glasleistenmontage bei Dreh-/Kippfenstern. Parallele Behangführung durch seitlich gespannte Führungsschnüre.

Technische Daten

Maße: min. Breite 20 cm, max. Breite 120 cm, max. Höhe 220 cm, ab Breite 120 cm bis 150* cm, max. Höhe 150 cm
 * abhängig von der Stoffbreite, siehe Kollektionsteil

Faltentiefe: MHZ Waben-Plissee Stoffe 25 mm
 Bitte beachten: mit den Stoffqualitäten BATISTE und ARCHITELLA ELAN nur Anlagenhöhen bis 200 cm möglich.

Pakethöhen:	Anlagenhöhe bis (cm)	50	100	150	200	220
11-8120 Pakethöhe ca. (cm)		5,5	7,5	9,5	11,5	12,5
11-8220 Pakethöhe ca. (cm)		5,5	7,5	9,5	11,5	12,5
11-8370 Pakethöhe ca. (cm)		8,5	10,5	12,5	14,5	15,5

Bedienung: Öffnen und Schließen mittels Bedienschiene. Schienen arretieren an jeder gewünschten Position.
 Für schwer erreichbare Anlagen ist auf Wunsch ein Bedienstab erhältlich.

Sonderausstattung: Aluminiumgriff, Griff schwenkbar

Montage: **Modell 11-8120, 11-8370:** Deckenmontage (Standard) mit Clips und Spannschuhen. Wandmontage mit Winkel- oder Glasleistenträger für Frontmontage und Klemmträger gegen Aufpreis. Bis Breite 65 cm 2 Träger, ab Breite 66 cm 3 Träger.
Modell 11-8220: Deckenmontage (Standard) mit Spannschuh. Winkel- oder Glasleistenträger für Frontmontage, Klemmträger und Klebe-Set gegen Aufpreis. Träger und Zubehör siehe Seite 74-76.

