

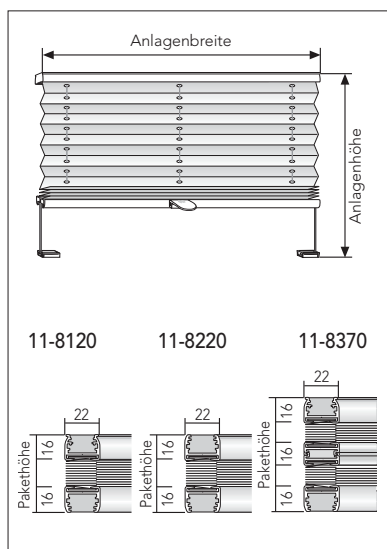
# MODELL 11-8120, 11-8220, 11-8370

**MODELL 11-8120** Gespannter MHZ Plissee-Vorhang mit oben befestigtem Behang

**MODELL 11-8220** Gespannter MHZ Plissee-Vorhang mit frei verschiebbarem Behang

**MODELL 11-8370** Gespannter MHZ Plissee-Vorhang mit zwei Behängen

Individuell einstellbarer Behang durch Verschieben der Bedienschienen. Ober-, Bedien- und Unterschiene aus stranggepresstem Aluminium. Plissierter Behang in unterschiedlichen Qualitäten laut MHZ-Kollektion. Spannschnüre farblich auf Behang abgestimmt. Besonders geeignet für Glasleistenmontage bei Dreh-/Kippfenster. Parallele Behangführung durch seitlich gespannte Führungsschnüre.



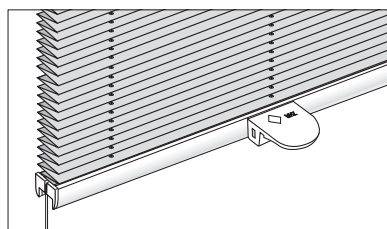
## Technische Daten

Maße: min. Breite 20 cm, max. Breite 120 cm, max. Höhe 220 cm, ab Breite 120 cm bis 150\* cm, max. Höhe 150 cm  
\* abhängig von der Stoffbreite, siehe Kollektionsteil

Technikfarben: silberfarbig eloxiert (100), weiß pulverbeschichtet (171), schwarz eloxiert (257), bronze eloxiert (372)

Faltentiefe: Plissierte Stoffe 20 mm, Duette® Fixé Stoffe 25 mm

Pakethöhen:	Anlagenhöhe bis (cm)	50	100	150	200	220
11-8120 Pakethöhe ca. (cm)	4	5	6	7	8	
11-8220 Pakethöhe ca. (cm)	5	6	7	8	9	
11-8370 Pakethöhe ca. (cm)	7	9	10	11	12	

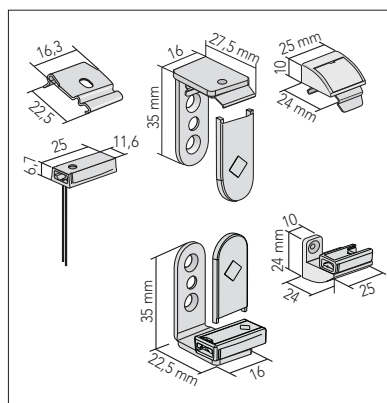


## Bedienung

Öffnen und Schließen mittels Bedienschienen. Schienen arretieren an jeder gewünschten Position. Für schwer erreichbare Anlagen ist auf Wunsch ein Bedienstab erhältlich.

## Zusatzausstattung

– für Modell 11-8120, 11-8220 Aluminiumgriff siehe MHZ-Preisliste Seite 10.



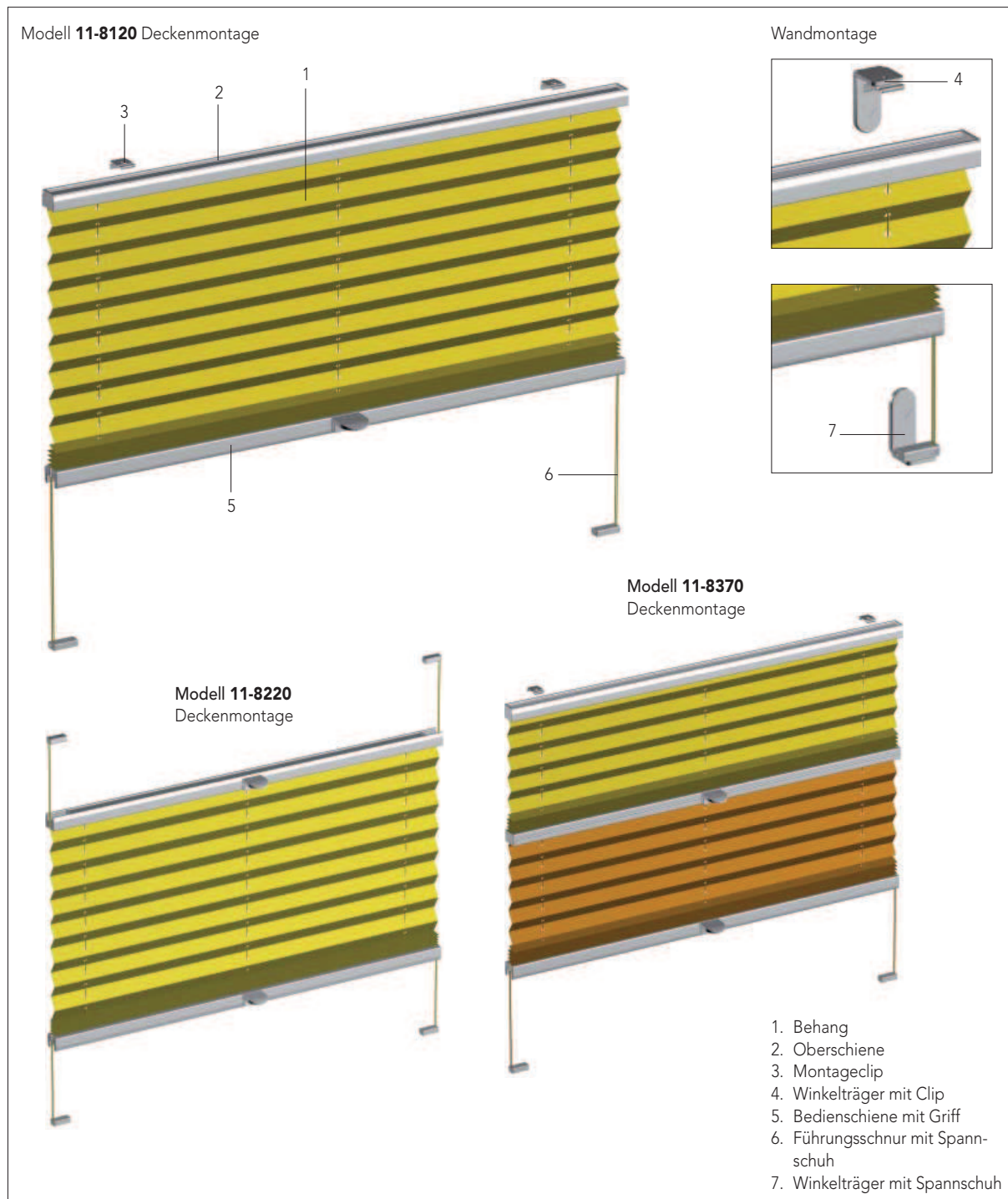
## Montage

**11-8120, 11-8370:** Deckenmontage (Standard) mit Clips und Spannschuhen. Wandmontage mit Winkel- oder Glasleistenträger für Frontmontage und Klemmträger gegen Aufpreis. Bis Breite 65 cm 2 Träger, ab Breite 66 cm 3 Träger.

**11-8220:** Deckenmontage (Standard) mit Spannschuh. Winkel- oder Glasleistenträger für Frontmontage und Klemmträger gegen Aufpreis. Träger und Zubehör siehe MHZ-Preisliste Seite 10, 11.

# MODELLABBILDUNG 11-8120, 11-8220, 11-8370

Senk-  
rechte  
Fenster  
und  
Türen



## Bestellangaben

Modell  
Technikfarbe (100, 171, 257, 372)  
Breite  
Höhe  
Stofffarbe (Color-Nr.)  
Montage (Decke/Wand/Klemmträger/  
Glasleiste (Front))

Aufpreise und Sonderzubehör siehe  
MHZ-Preisliste S. 10, 11

Messen + Bestellen s. S. 56 – 61, Bestellformular s. S. 63