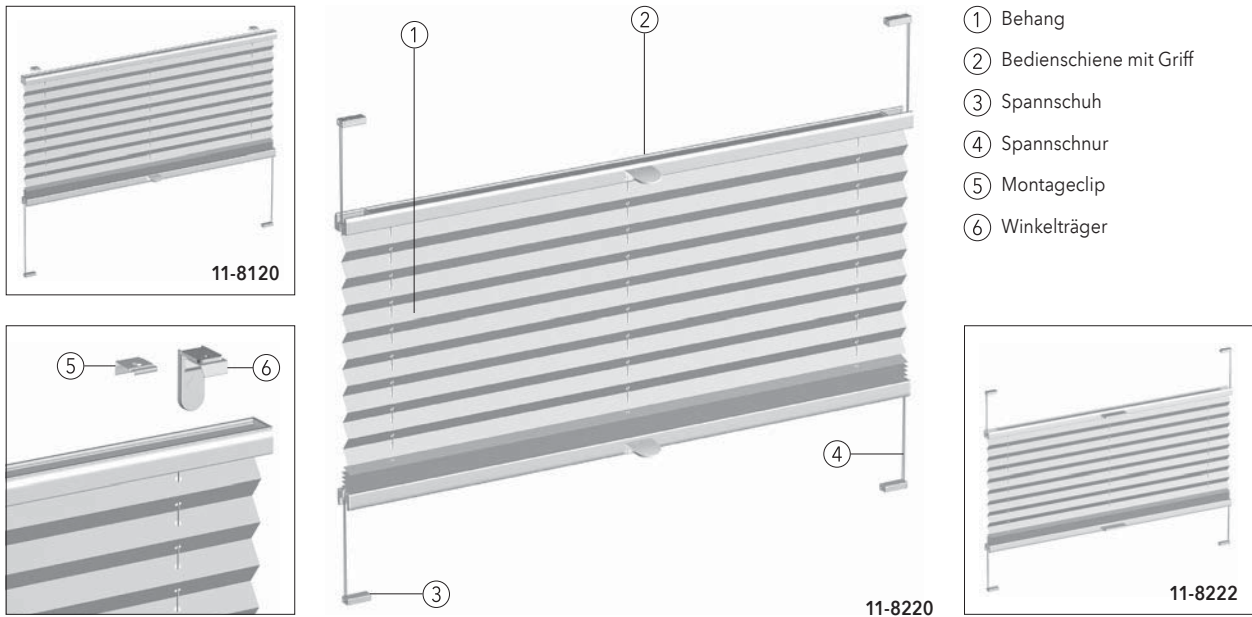


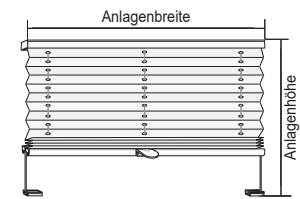
Modell 11-8120, 11-8220, 11-8222

Senkrechte Fenster und Türen: Behang oben befestigt · Behang frei verschiebbar

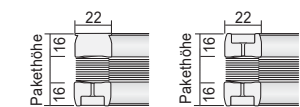


Technische Daten

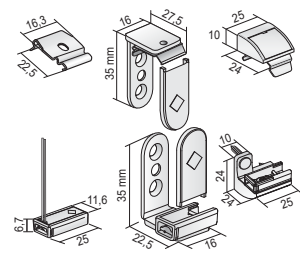
Modell:	11-8120 Gespannter MHZ Plisse-Vorhang mit oben befestigtem Behang 11-8220 Gespannter MHZ Plisse-Vorhang mit frei verschiebbarem Behang 11-8222 Gespannter MHZ Plisse-Vorhang mit frei verschiebbarem Behang und Aluminiumgriff										
Beschreibung:	Individuell einstellbarer Behang durch Verschieben der Bedienschienen. Ober- und Bedienschienen aus stranggepresstem Aluminium. Plissierter Behang in unterschiedlichen Qualitäten, siehe MHZ-Kollektion. Spannschnüre farblich auf Behang abgestimmt. Besonders geeignet für Glasleistenmontage bei Dreh-/Kippfenstern s. S. 27. Parallele Behangführung durch seitlich gespannte Führungsschnüre.										
Maße:	Min. Breite 20 cm, max. Breite 150 cm, max. Höhe 220 cm, ab Breite 150,1 cm bis 160 cm, max. Höhe 190 cm, ab Breite 160,1 cm bis 180 cm nur in Kombination mit Maxi-Profil und Ausgleichsvorrichtung, max. Höhe 150 cm.										
Technikfarben:	100 silberfarbig eloxiert E6/EV1 171 weiß pulverbeschichtet RAL 9016 257 schwarz eloxiert E6/3180 372 bronze eloxiert 650 anthrazit pulverbeschichtet ähnlich DB 703										
Pakethöhen:	<table border="1"> <thead> <tr> <th>Anlagenhöhe bis (cm)</th> <th>50</th> <th>100</th> <th>150</th> <th>220</th> </tr> </thead> <tbody> <tr> <td>Pakethöhe ca. (cm)*</td> <td>5</td> <td>6</td> <td>7</td> <td>8</td> </tr> </tbody> </table> <p>*Anlage mit Maxiprofil + ca. 1 cm</p>	Anlagenhöhe bis (cm)	50	100	150	220	Pakethöhe ca. (cm)*	5	6	7	8
Anlagenhöhe bis (cm)	50	100	150	220							
Pakethöhe ca. (cm)*	5	6	7	8							
Stoffe:	Siehe MHZ-Kollektion.										
Bedienung:	Öffnen und Schließen mittels Bedienschiene(n). Schienen arretieren an jeder gewünschten Position. Für schwer erreichbare Anlagen ist auf Wunsch ein Bedienstab erhältlich. Ab einer Anlagenbreite von 140,1 cm werden die Anlagen mit 2 bzw. 4 Griffen ausgeliefert. Andere Varianten auf Wunsch.										
Sonderausstattung:	Aluminiumgriff (nur für 11-8120) Maxi-Profil (siehe Seite 168) Ausgleichsvorrichtung (siehe Seite 168) Griff schwenkbar (nur für 11-8220, 11-8120)										
Montage:	11-8120 Deckenmontage (Standard) mit Clips und Spannschuhen. Wandmontage mit Winkel- oder Glasleistenträger für Frontmontage und Klemmträger gegen Aufpreis. Bis Breite 64,9 cm 2 Träger, ab Breite 65 cm 3 Träger. 11-8220, 11-8222 Deckenmontage (Standard) mit Spannschuhen. Winkel- oder Glasleistenträger für Frontmontage, Klemmträger, Fensterclip und Klebe-Set gegen Aufpreis. Träger und Zubehör siehe Seite 22 - 26.										



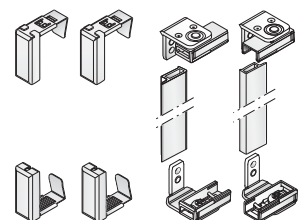
11-8120 11-8220, 11-8222



11-8120, 11-8220, 11-8222



Nur 11-8220, 11-8222



Technische Daten

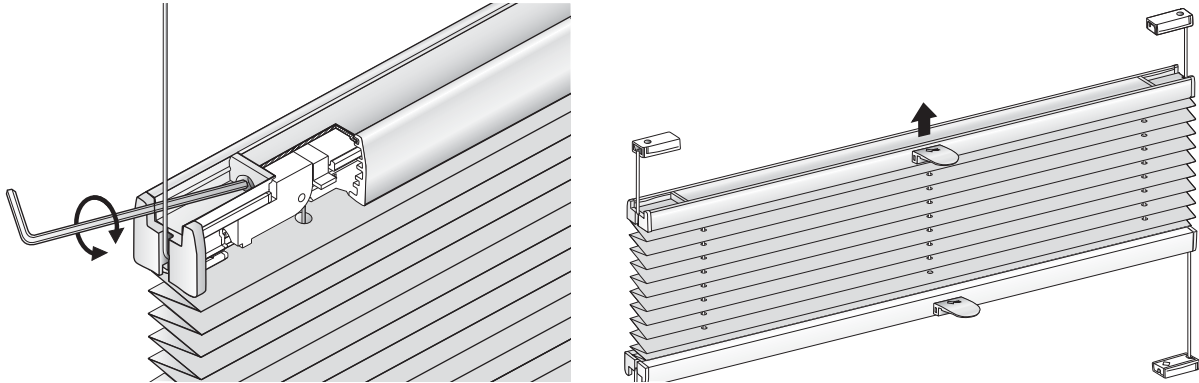
Ausgleichsvorrichtung und Maxi-Profil

für die Modelle 11-8120, 11-8220, 11-8222, 11-8320, 11-8370

Ausgleichsvorrichtung

Abgeleitet aus dem Brückenbau haben die MHZ-Ingenieure ein Aluminiumprofil entwickelt, das im Inneren der Profile Druck aufbaut und diese so begradigt. Mit diesem System können die Bedienprofile schnurgerade ausgerichtet werden, somit sind Anlagenbreiten von 180 cm (max. Anlagenhöhe 150 cm) ohne Durchhang möglich.

Die Plissee-Anlagen werden werkseitig eingestellt. Nachjustierungen sind beim Kunden durch mitgelieferten Inbusschlüssel jederzeit möglich.



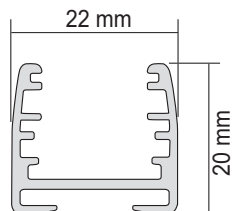
Die Ausgleichsvorrichtung wird ab einer Anlagenbreite von 120 cm empfohlen und ist nur in Kombination mit dem Maxi-Profil möglich. Die Ausgleichsvorrichtung ist nur werkseitig nachrüstbar.

Achtung! Anlagen mit eingebauter Ausgleichsvorrichtung nur mit feuchtem Tuch reinigen. Mechanische Teile dürfen nicht mit Laugen oder Wasser in Berührung kommen.

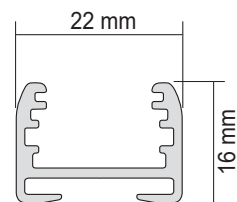
Maxi-Profil

Das Maxi-Profil ist ein höheres Bedienprofil für die o.g. Modelle und zeichnet sich durch mehr Stabilität aus. Es kann auf Wunsch ab einer Anlagenbreite von 120 cm eingesetzt werden.

Kleinere Anlagen können ebenfalls mit dem Maxi-Profil ausgestattet werden, wenn eine Bestellung über mehrere nebeneinander liegende Anlagen mit unterschiedlichen Breiten vorliegt. Bitte bei der Bestellung angeben.



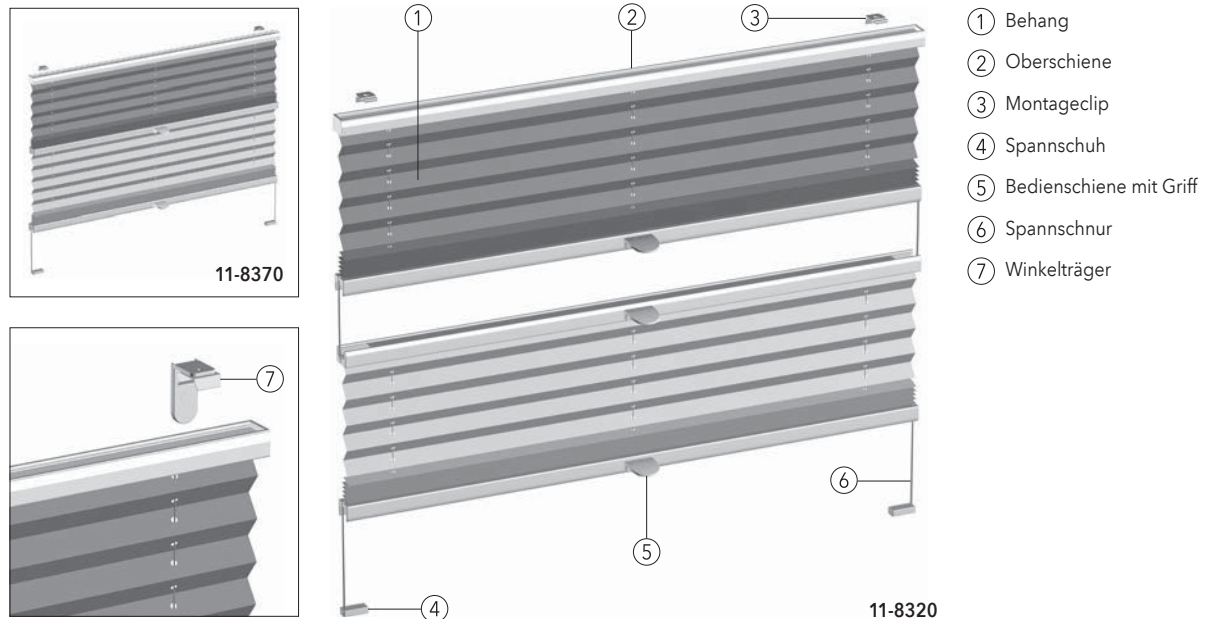
Maxi-Profil



Bedienprofil Standard

Modell 11-8320, 11-8370

Senkrechte Fenster und Türen: 2 Behänge



Technische Daten

Modell: **11-8320** Gespannter MHZ Plissee-Vorhang mit zwei Behängen, oben befestigt, unten frei verschiebbar
11-8370 Gespannter MHZ Plissee-Vorhang mit zwei Behängen, oben befestigt

Beschreibung: Individuell einstellbarer Behang durch Verschieben der Bedienschienen. Ober- und Bedienschienen aus stranggepresstem Aluminium. Plissierte Behänge in unterschiedlichen Qualitäten, siehe MHZ-Kollektion. Spanschnüre farblich auf Behänge abgestimmt. Besonders geeignet für Glasleistenmontage bei Dreh-/Kippfenstern. Parallele Behangführung durch seitlich gespannte Führungsschnüre.

Maße: Min. Breite 20 cm, max. Breite 120 cm, max. Höhe 220 cm, ab Breite 120,1 cm bis 150 cm, max. Höhe 150 cm, ab Breite 150,1 cm bis 160 cm nur in Kombination mit Maxi-Profil und Ausgleichsvorrichtung, max. Höhe 150 cm.

Technikfarben: 100 silberfarbig eloxiert E6/EV1 171 weiß pulverbeschichtet RAL 9016
 257 schwarz eloxiert E6/3180 372 bronze eloxiert
 650 anthrazit pulverbeschichtet ähnlich DB 703

Pakethöhen:	Anlagenhöhe bis (cm)	50	100	150	220
11-8320 Pakethöhe ca. (cm)*		8	9	10	12,5
11-8370 Pakethöhe ca. (cm)*		7	8	9	10


*Anlage mit Maxiprofil + ca. 1 cm

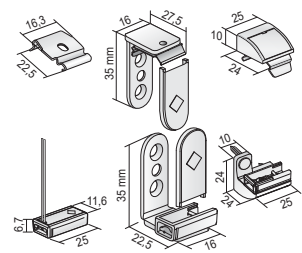
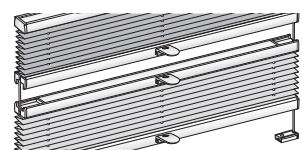
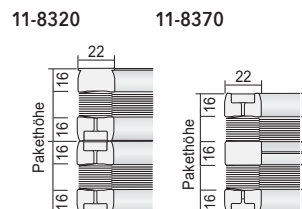
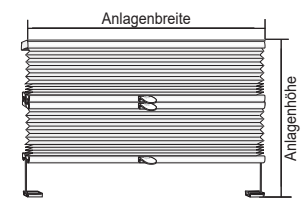
Stoffe: Siehe MHZ-Kollektion.

Bedienung: Öffnen und Schließen mittels Bedienschienen. Schienen arretieren an jeder gewünschten Position. Für schwer erreichbare Anlagen ist auf Wunsch ein Bedienstab erhältlich. Ab einer Anlagenbreite von 140,1 cm werden die Anlagen mit 4 bzw. 6 Griffen ausgeliefert. Andere Varianten auf Wunsch.

Sonderausstattung: Aluminiumgriff
 Griff schwenkbar
 Ausgleichsvorrichtung (siehe Seite 168)

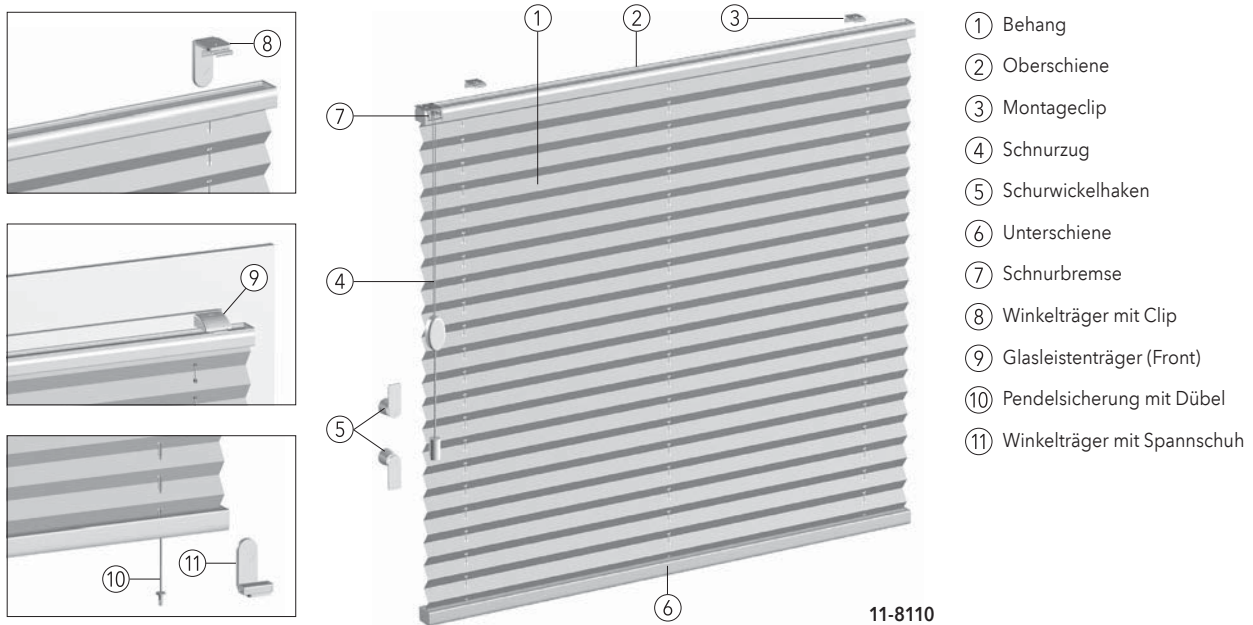
Montage: Deckenmontage (Standard) mit Clips und Spanschuhen. Wandmontage mit Winkel- oder Glasleistenträger für Frontmontage und Klemmträger gegen Aufpreis. Bis Breite 64,9 cm 2 Träger, ab Breite 65 cm 3 Träger. Träger und Zubehör siehe Seite 22 - 26.

Hinweis:  **11-8320:** Standardmäßig werden Magnete in die zwei zusammen laufenden Profile eingebaut, um einen sonst technisch bedingten Lichtspalt (siehe Bild) zu verhindern. Optional kann ab Anlagenbreite 120 cm bis 150 cm die Ausgleichsvorrichtung mit Maxi-Profil eingebaut werden. Ab 150,1 cm Anlagenbreite nur mit Ausgleichsvorrichtung und Maxi-Profil möglich. Magnete können ein weit reichendes, starkes Magnetfeld erzeugen. Bitte Sicherheitsabstand und Hinweise beachten. Anlagen nur mit feuchtem Tuch reinigen. Mechanische Teile dürfen nicht mit Laugen oder Wasser in Berührung kommen.



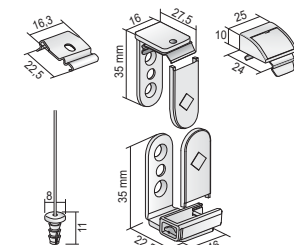
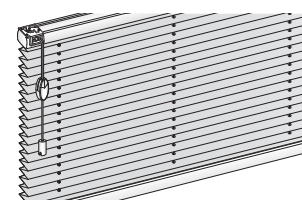
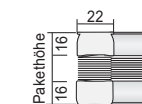
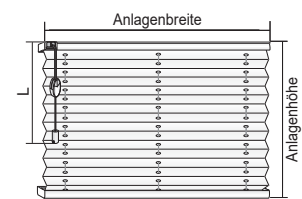
Modell 11-8110

Senkrechte Fenster und Türen: Schnurbedienung



Technische Daten

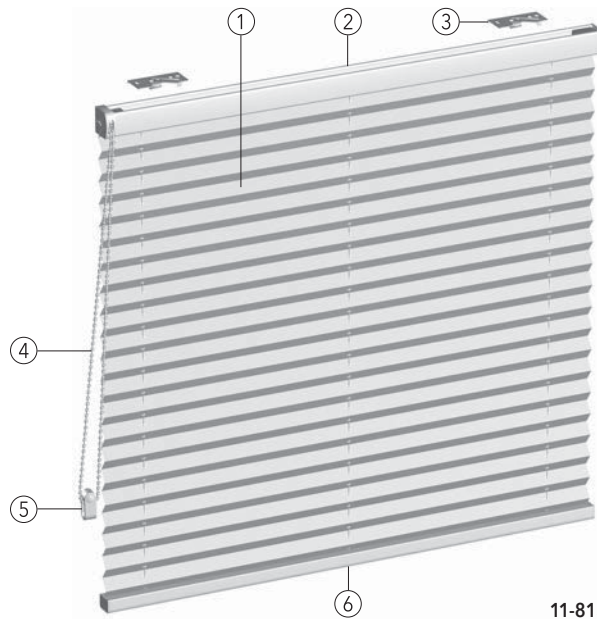
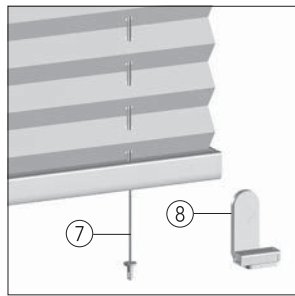
Modell:	11-8110 freihängender MHZ Plissee-Vorhang mit Schnurbedienung, optional mit Pendelsicherung					
Beschreibung:	Schnurbedienung mit integrierter seitlicher Schnurbremse. Ober- und Unterschiene aus stranggepresstem Aluminium. Plissierter Behang in unterschiedlichen Qualitäten, siehe MHZ-Kollektion, Zugschnüre farblich auf Behang abgestimmt.					
Maße:	Min. Breite 30 cm, max. Breite 220* cm, max. Höhe 260 cm *abhängig von der Stoffbreite, siehe Kollektionsteil					
Technikfarben:	100 silberfarbig eloxiert E6/EV1		171 weiß pulverbeschichtet RAL 9016			
	257 schwarz eloxiert E6/3180		372 bronze eloxiert			
	650 anthrazit pulverbeschichtet ähnlich DB 703					
Pakethöhen:	Anlagenhöhe bis (cm)	50	100	150	200	260
	Pakethöhe ca. (cm)	5	6	7	8	9
Stoffe:	Siehe MHZ-Kollektion.					
Bedienung:	Heben und Senken mit Schnurzug, Arretierung mittels Schnurbremse. Bedienseite wahlweise links oder rechts. Bedienlänge (L) Standard 100 cm, andere Höhen auf Wunsch. Schnurwickelhaken im Lieferumfang enthalten.					
Kindersicherheit:	Die Sicherheitsquaste zur Kindersicherheit wird vormontiert an der Schnur geliefert. Nach dem Bedienvorgang müssen Zugschnur und Sicherheitsquaste am Schnurwickelhaken fixiert werden, siehe Seite 203.					
Sonderausstattung:	Pendelsicherung verläuft durch die erste Lochstanzung (5 cm von außen)					
Montage:	Deckenmontage (Standard) mit Clips. Wandmontage mit Winkel- oder Glasleistenträger für Frontmontage (bei Pendelsicherung nicht möglich) und Klemmträger gegen Aufpreis. Bis Breite 99,9 cm 2 Träger, ab Breite 100 cm 3 Träger. Träger und Zubehör siehe Seite 32 - 35.					



Technische Daten

Modell 11-8130

Senkrechte Fenster und Türen: Kettenbedienung

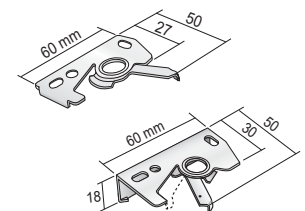
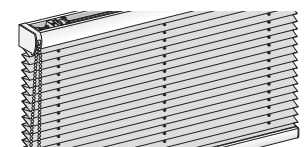
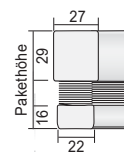
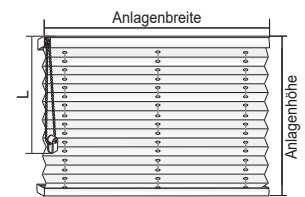


- ① Behang
- ② Oberschiene
- ③ Spannhebelträger
- ④ Bedienkette
- ⑤ Sicherheitsspannvorrichtung
- ⑥ Unterschiene
- ⑦ Pendelsicherung mit Dübel
- ⑧ Winkelträger mit Spansschuh

11-8130

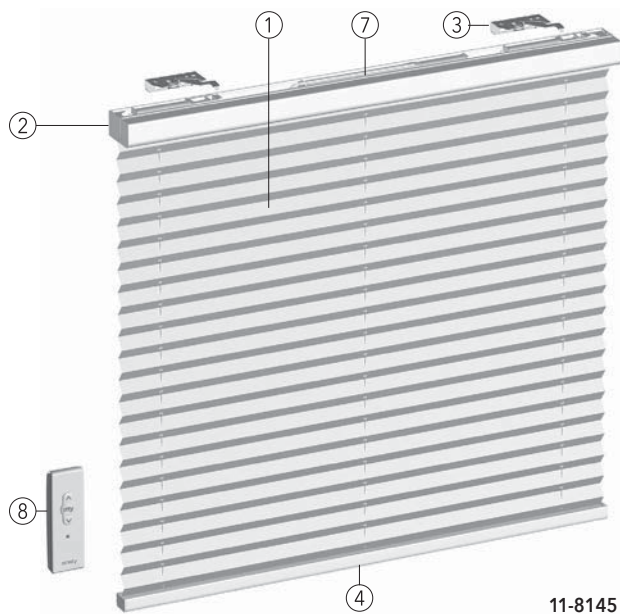
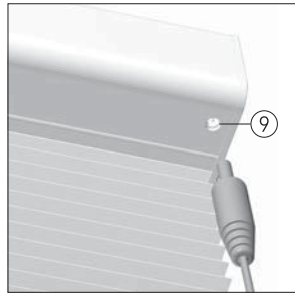
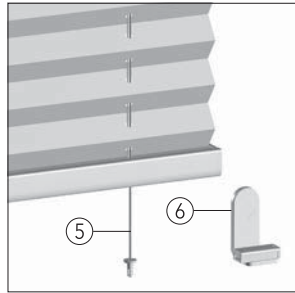
Technische Daten

Modell:	11-8130 freihängender MHZ Plissee-Vorhang mit Kettenzug, optional mit Pendelsicherung. Seitliches Getriebe mit Kettenbedienung, Kettenaustritt nach vorn. Zugbänder farblich auf Behang abgestimmt.					
Beschreibung:	Ober- und Unterschiene aus stranggepresstem Aluminium. Plissierter Behang in unterschiedlichen Qualitäten, siehe MHZ-Kollektion.					
Maße:	Min. Breite 35 cm, max. Breite 230* cm, max. Höhe 260 cm *abhängig von der Stoffbreite, siehe Kollektionsteil					
Technikfarben:	100 silberfarbig eloxiert E6/EV1	171 weiß pulverbeschichtet RAL 9016				
	257 schwarz eloxiert E6/3180	372 bronze eloxiert				
	650 anthrazit pulverbeschichtet ähnlich DB 703					
Pakethöhen:	Anlagenhöhe bis (cm)	50	100	150	200	260
	Pakethöhe ca. (cm)	6	7	8	9	10
Stoffe:	Siehe MHZ-Kollektion.					
Bedienung:	Heben und Senken mittels Bedienkette. Behang arretiert automatisch. Bedienseite wahlweise links oder rechts. Bedienlänge (L) ab 50 cm bis 150 cm in 10 cm Schritten (Standard 100 cm), Bedienlänge ab 150,1 cm bis 300 cm in 25 cm Schritten. Andere Bedienlängen auf Anfrage mit Aufpreis. Bitte beachten Sie auch den Hinweis auf Seite 203.					
Kindersicherheit:	Die Sicherheitsspannvorrichtung wird vormontiert an der Kette geliefert, siehe auch Seite 203. Achtung: Einbaurichtung und Kettenspannung beachten. Korrekte Position der Sicherheitsspannvorrichtung muss regelmäßig kontrolliert und im Zweifelsfall nachjustiert werden.					
Sonderausstattung:	Metallkette Pendelsicherung verläuft durch die separate Lochstanzung (2 cm von außen)					
Montage:	Wand- und Deckenmontage mit Spannhebelträger. Klemmträger gegen Aufpreis. Bis Breite 149,9 cm 2 Träger, ab Breite 150 cm 3 Träger. Träger und Zubehör siehe Seite 41 - 43.					



Modell 11-8145

Senkrechte Fenster und Türen: Akku-Funk-Antrieb 12 V

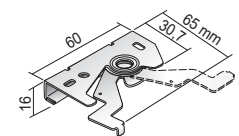
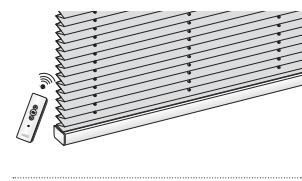
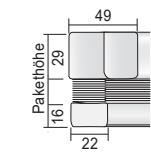
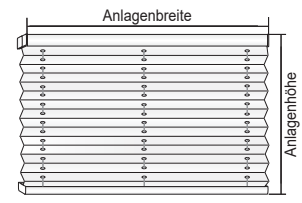


- ① Behang
- ② Oberschiene
- ③ Spannhebelträger lang
- ④ Unterschiene
- ⑤ Pendelsicherung mit Dübel
- ⑥ Winkelträger mit Spannschuh
- ⑦ Akku-Funk-Antrieb 12 V
- ⑧ Funk-Handsender, 1-Kanal, im Lieferumfang enthalten
- ⑨ Ladebuchse

11-8145

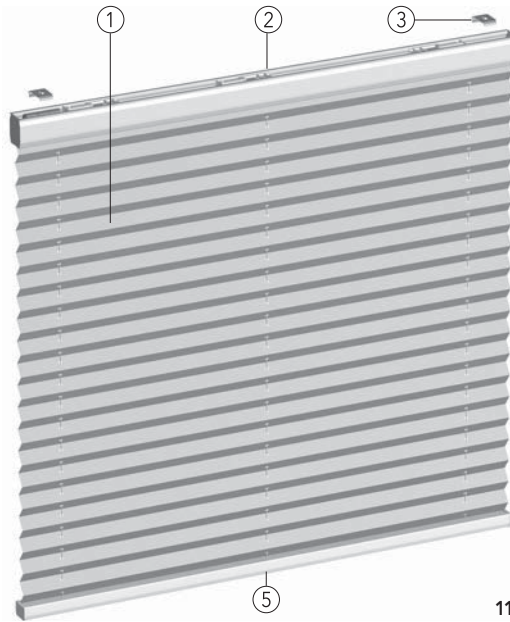
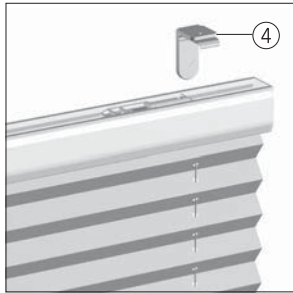
Technische Daten

Modell:	11-8145 freihängender MHZ Plissee-Vorhang mit Akku-Funk-Antrieb 12 V, optional mit Pendelsicherung. Funk-Antrieb 12 V mittig in der Oberschiene, mit integriertem Funkempfänger und automatischer Endlagenabschaltung, Akku vorgelagert. Ladebuchse standardmäßig rechts, auf Wunsch links.												
Beschreibung:	Einzel- oder Gruppenbedienung. Nicht feuchtraumgeeignet. Ober- und Unterschiene aus stranggepresstem Aluminium. Plissierter Behang in unterschiedlichen Qualitäten, siehe MHZ-Kollektion.												
Maße:	Min. Breite 75 - 95 cm, max. Höhe 170 cm, Breite 95,1 cm - max. 230* cm, max. Höhe 260 cm *abhängig von der Stoffbreite, siehe Kollektionsteil												
Technikfarben:	100 silberfarbig eloxiert E6/EV1 171 weiß pulverbeschichtet RAL 9016 257 schwarz eloxiert E6/3180 372 bronze eloxiert 650 anthrazit pulverbeschichtet ähnlich DB 703												
Pakethöhen:	<table border="1" style="border-collapse: collapse; width: 100%; text-align: center;"> <thead> <tr> <th>Anlagenhöhe bis (cm)</th> <th>50</th> <th>100</th> <th>150</th> <th>200</th> <th>260</th> </tr> </thead> <tbody> <tr> <td>Pakethöhe ca. (cm)</td> <td>6</td> <td>7</td> <td>8</td> <td>9</td> <td>10</td> </tr> </tbody> </table>	Anlagenhöhe bis (cm)	50	100	150	200	260	Pakethöhe ca. (cm)	6	7	8	9	10
Anlagenhöhe bis (cm)	50	100	150	200	260								
Pakethöhe ca. (cm)	6	7	8	9	10								
Stoffe:	Siehe MHZ-Kollektion.												
Bedienung:	Heben und Senken mittels Funk-Antrieb 12 V, inkl. Akku und Funk-Handsender Situo RTS Pure (im Lieferumfang enthalten). Ladegerät nicht im Lieferumfang enthalten. Weitere verschiedene Steuerungsmöglichkeiten durch Funk-Handsender. Elektro-Zubehör siehe Seite 149.												
Sonderausstattung:	Pendelsicherung verläuft durch die separate Lochstanzung (2 cm von außen)												
Montage:	Wand- und Deckenmontage mit Spannhebelträger lang. Bis Breite 149,9 cm 2 Träger, ab Breite 150 cm 3 Träger. Träger und Zubehör siehe Seite 48 - 49.												



Modell 11-8150

Senkrechte Fenster und Türen: frei bedienbar

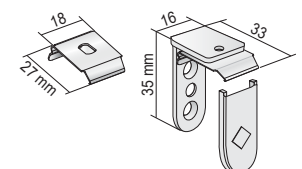
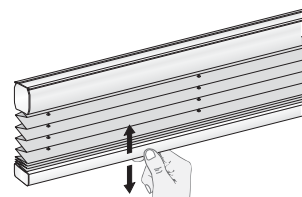
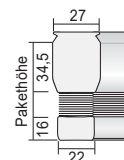
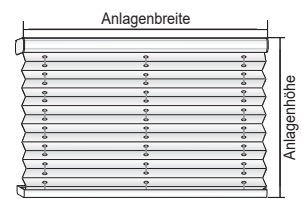


- ① Behang
- ② Oberschiene
- ③ Montageclip
- ④ Winkelträger mit Clip
- ⑤ Bedienschiene

11-8150

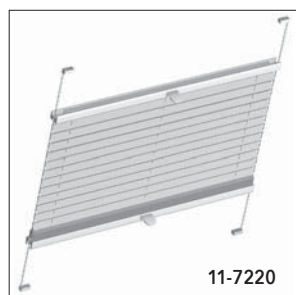
Technische Daten

Modell:	11-8150 freihängender MHZ Plissee-Vorhang frei bedienbar mit Bedienschiene				
Beschreibung:	Individuell einstellbarer Behang durch Verschieben der Bedienschiene ohne sichtbares Bedienelement. Ober- und Unterschiene aus stranggepresstem Aluminium. Plissierter Behang in unterschiedlichen Qualitäten, siehe MHZ-Kollektion, Schnüre farblich auf Behang abgestimmt.				
Maße:	Min. Breite 40 cm, max. Breite 120 cm, max. Höhe 200 cm, ab Breite 120,1 cm bis Breite 150 cm, max. Höhe 150 cm				
Technikfarben:	100 silberfarbig eloxiert E6/EV1	171 weiß pulverbeschichtet RAL 9016			
	257 schwarz eloxiert E6/3180	372 bronze eloxiert			
	650 anthrazit pulverbeschichtet ähnlich DB 703				
Pakethöhen:	Anlagenhöhe bis (cm)	50	100	150	200
	Pakethöhe ca. (cm)	8	9	10	11
Stoffe:	Siehe MHZ-Kollektion. Folgende Stoffqualitäten können bei diesem Modell nicht eingesetzt werden: ABBY, ALAN, CARLO BO, HUGO, LEWIS, LUCA BO, LUNO BO, LUPUS BO, LYLO BO, MALA, PARI, SINUS BO, VARO, VENA und YOTO BO.				
Bedienung:	Heben und Senken mittels Bedienschiene. Bedienschiene arretiert automatisch in jeder Position.				
Sonderausstattung:	Aluminiumgriff				
Montage:	Deckenmontage (Standard) mit Montageclips, Wandmontage mit Winkelträgern und Klemmträgern, gegen Aufpreis. Träger und Zubehör siehe Seite 59.				



Modell 11-7120, 11-7220, 11-7370

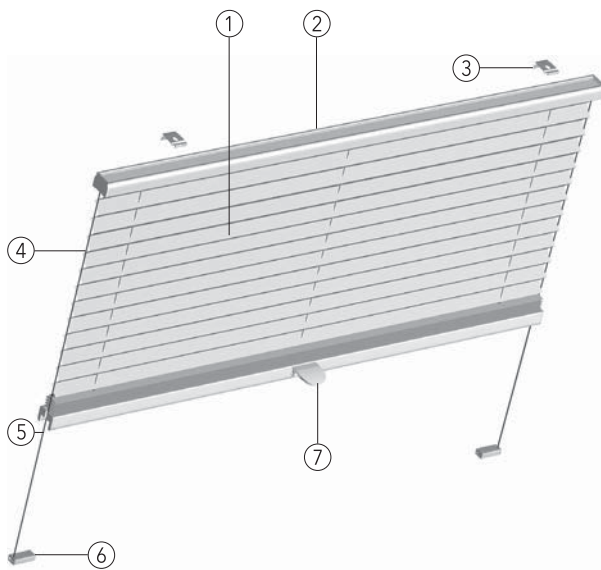
Für Dachfenster: Behang oben befestigt · Behang frei verschiebbar · 2 Behänge



11-7220



11-7370



11-7120

- ① Behang
- ② Oberschiene
- ③ Montageclip
- ④ Spanndraht
- ⑤ Führungsschnur
- ⑥ Spannschuh
- ⑦ Bedienschiene mit Griff

Technische Daten

Modell: **11-7120** gespannter MHZ Plissee-Vorhang für Dachfenster mit oben befestigtem Behang
11-7220 gespannter MHZ Plissee-Vorhang für Dachfenster mit frei verschiebbarem Behang
11-7370 gespannter MHZ Plissee-Vorhang für Dachfenster mit zwei Behängen, oben befestigt

Beschreibung: Individuell einstellbarer Behang durch Verschieben der Bedienschienen. Ober-, Mittel- und Unterschiene aus stranggepresstem Aluminium. Plissierter Behang in unterschiedlichen Qualitäten, siehe MHZ-Kollektion. Spannschnüre farblich auf Behang abgestimmt. Seitliche, schwarz ummantelte Spanndrähte führen den Plissee-Vorhang parallel zum Dachfenster.

Maße: Min. Breite 20 cm, max. Breite 150 cm, max. Höhe 150 cm

Technikfarben: 100 silberfarbig eloxiert E6/EV1 171 weiß pulverbeschichtet RAL 9016
 257 schwarz eloxiert E6/3180 372 bronze eloxiert
 650 anthrazit pulverbeschichtet ähnlich DB 703

Pakethöhen:	Anlagenhöhe bis (cm)	50	100	150
11-7120 Pakethöhe ca. (cm)		5	6	7
11-7220 Pakethöhe ca. (cm)		5	6	7
11-7370 Pakethöhe ca. (cm)		7	8	10

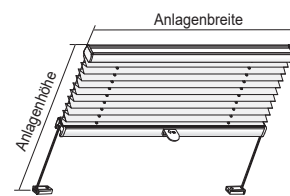
Hinweis: Aufgrund der VELUX-Systemträger beträgt der Lichtspalt bei VELUX-Fenstern pro Seite ca. 8 mm. Position des Fenstergriffs beachten. Bei Bedarf kann der Griff des Plissee-Vorhangs seitlich versetzt werden (bei Bestellung angeben).

Stoffe: Siehe MHZ-Kollektion.

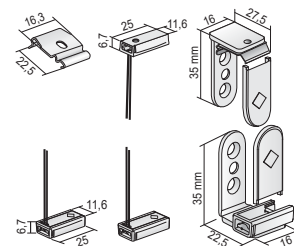
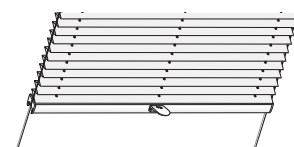
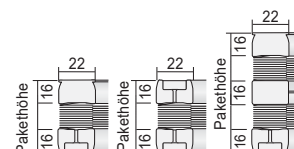
Bedienung: Öffnen und Schließen mittels Bedienschienen. Schienen arretieren an jeder gewünschten Position. Für schwer erreichbare Anlagen ist auf Wunsch ein Bedienstab erhältlich. Ab einer Anlagenbreite von 140,1 cm werden die Anlagen je nach Modell mit 2 bzw. 4 Griffen ausgeliefert. Andere Varianten auf Wunsch.

Sonderausstattung: Aluminiumgriff

Montage: **11-7120, 11-7370** Deckenmontage (Standard) mit Clips. Wandmontage mit Winkelträgern gegen Aufpreis.
11-7220 Deckenmontage (Standard) mit Spannschuhen. Wandmontage mit Winkelträgern gegen Aufpreis.
 Träger und Zubehör siehe Seite 75 - 77.



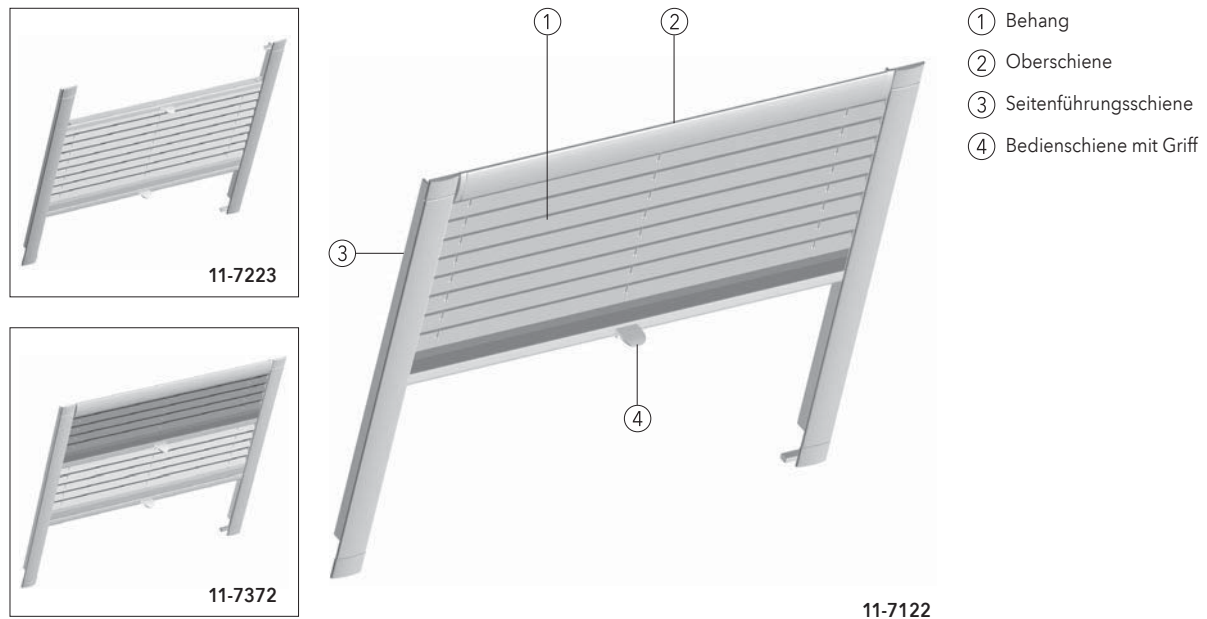
11-7120 11-7220 11-7370



Technische Daten

Modell 11-7122, 11-7223, 11-7372

Für Dachfenster: Behang oben befestigt · Behang frei verschiebbar · 2 Behänge



Technische Daten

Modell: **11-7122** gespannter MHZ Plissee-Vorhang für Dachfenster mit oben befestigtem Behang und Seitenführungsschienen
11-7223 gespannter MHZ Plissee-Vorhang für Dachfenster mit frei verschiebbarem Behang und Seitenführungsschienen
11-7372 gespannter MHZ Plissee-Vorhang für Dachfenster mit zwei Behängen, oben befestigt und Seitenführungsschienen

Beschreibung: Individuell einstellbarer Behang durch Verschieben der Bedienschienen. Ober-, Unter- und Seitenführungsschienen aus stranggepresstem Aluminium. Plissierter Behang in unterschiedlichen Qualitäten, siehe MHZ-Kollektion. Spannschnüre farblich auf Behang abgestimmt. Seitenführungsschienen zur Abdeckung des seitlichen Lichtspaltes.

Maße: Min. Breite 20 cm, max. Breite 150 cm, max. Höhe 150 cm

Technikfarben: 100 silberfarbig eloxiert E6/EV1
 171 weiß pulverbeschichtet RAL 9016

Pakethöhen:	Anlagenhöhe bis (cm)	50	100	150
11-7122 Pakethöhe ca. (cm)		5	6	7
11-7223 Pakethöhe ca. (cm)		5	6	7
11-7372 Pakethöhe ca. (cm)		7	8	10

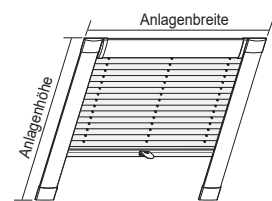
Hinweis: Position des Fenstergriffs beachten. Bei Bedarf kann der Griff des Plissee-Vorhangs seitlich versetzt werden (bei Bestellung angeben). Nicht möglich bei HEIM & HAUS Dachfenster.

Stoffe: Siehe MHZ-Kollektion.

Bedienung: Öffnen und Schließen mittels Bedienschienen. Schienen arretieren an jeder gewünschten Position. Für schwer erreichbare Anlagen ist auf Wunsch ein Bedienstab erhältlich. Ab einer Anlagenbreite von 140,1 cm werden die Anlagen je nach Modell mit 2 bzw. 4 Griffen ausgeliefert. Andere Varianten auf Wunsch.

Sonderausstattung: Aluminiumgriff

Montage: Befestigung durch Dachfensterträger. Die Seitenführungsschienen werden seitlich an den Rahmen geschraubt. Weiteres Zubehör siehe Seite 80.



11-7122 11-7223 11-7372

